

Leitor compacto 91 10



As vantagens num relance

- **Design elegante**
Design contemporâneo e premiado, de alto brilho
- **Montagem simples**
Graças à tecnologia quickwire, o leitor fixa-se rápida e facilmente ao bastidor/à base
- **Retroadaptável**
Possibilidade de utilizar a cablagem existente
- **Integração perfeita**
Funciona em modo online, CardLink (AoC) ou autónomo
- **À prova de de investimentos**
Ampliável, já que se pode combinar com vários sistemas de acesso dormakaba
- **Preparado para o futuro**
Preparado para utilização com o dormakaba Mobile Access

Design premiado e elegante

O leitor compacto dormakaba 91 10, com o seu elegante acabamento de alto brilho, integra-se de modo harmonioso nas estruturas dos edifícios existentes. É fácil de utilizar, já que assinala visual e acusticamente se o acesso é ou não permitido. Basta colocar um cartão, um porta-chaves ou uma chave com um clip transponder RFID junto do leitor e entrar.

Integração flexível

O leitor compacto dormakaba 91 10 pode ser integrado em todos os sistemas dormakaba, tanto de funcionamento online quanto autónomo. A régua de conectores quickwire simplifica a

instalação e a manutenção. Basta encaixar o leitor no panel posterior com pré-cablagem ou no aro separador.

Âmbitos de aplicação

O leitor compacto dormakaba 91 10 cabe em qualquer caixa de instalação standard e está disponível em duas versões:

- Com aro de espaçamento para utilização em interiores (instalação de cabos à superfície);
- Com painel traseiro e tapete de selagem para zonas exteriores protegidas (instalação de cabos embutida).

O leitor compacto dormakaba 91 10 pode utilizar-se de diversas formas: seja como

leitor de organização ou como leitor de acesso em combinação com um sistema de controlo de acessos na zona protegida.

Locais de aplicação

- Escritórios
- Portas automáticas
- Elevadores
- Portas de garagem
- Cancelas de estacionamento
- Zonas de entrada
- Portas com fechaduras motorizadas

Utilização intuitiva

O meio de acesso RFID coloca-se em frente à unidade de leitura. Um sinal acústico e um símbolo luminoso (verde ou vermelho) indicam a decisão de acesso. O acesso à zona desejada pode ser efetuado através de uma cancela de estacionamento, de uma porta deslizante automática, de um elevador, de uma outra barreira ou de uma porta com fechadura motorizada ou operador.

Versátil

O leitor compacto dormakaba 91 10 instala-se em interiores ou numa zona exterior protegida. Com a função CardLink (AoC), opcional, pode utilizar-se, por exemplo, como leitor de validação na zona de entrada: as autorizações temporárias são guardadas diretamente e diariamente no cartão. No interior, o leitor é a solução ideal para elevadores ou portas deslizantes: o acesso é controlado em função do espaço e/ou da hora.

Uso expansível

O leitor compacto é adequado tanto para pontos de acesso individuais como para fazer parte de um grande sistema. Estão disponíveis várias versões de firmware, com diferentes opções de programação, em função do tamanho e dos requisitos.

Adaptável

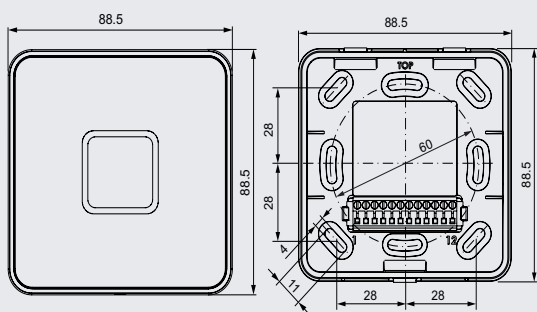
Substitua de forma rápida e sem complicações o leitor nos sistemas existentes. Graças ao flexível intercâmbio de firmware, pode integrar o 91 10 sem problemas em diversos sistemas dormakaba.

Uma gama coerente

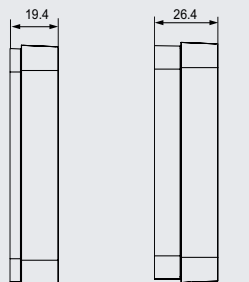
A gama de produtos dormakaba inclui outras soluções combináveis, com o mesmo design de alta qualidade.

Nota: A gama real de funções disponíveis para o produto depende do contexto de sistema em que este seja utilizado.

dormakaba leitor compacto 9110
Painel frontal e traseiro



Vista lateral



Montagem embutida

Montagem à superfície

O nosso compromisso com a sustentabilidade

Estamos empenhados em promover o desenvolvimento sustentável em toda a nossa cadeia de valor, em conformidade com as nossas responsabilidades económicas, ambientais e sociais para com as gerações atuais e futuras. A sustentabilidade ao nível do produto é uma abordagem importante e virada para o futuro no domínio da construção.

A fim de fornecer informações quantificadas sobre o impacto ambiental de um produto ao longo de todo o seu ciclo de vida, a dormakaba oferece Declarações Ambientais de Produto (EPD), baseadas em avaliações holísticas do ciclo de vida.

Dados técnicos

Tecnologias RFID compatíveis

- LEGIC (advant & prime)
- MIFARE (DESFire & Classic)
- OSS-SO Versão 2021-06 (LEGIC advant, MIFARE DESFire)

Designs / Materiais / Dimensões

- Variante UP (parede traseira/ tapete de selagem):
88.5 x 88.5 x 19.4 mm (L x A x P)
- Variante AP (aro separador):
88.5 x 88.5 x 26.4 mm (L x A x P)
- Frontal: plástico P,
Cor: RAL 9005 preto azeviche, RAL 9016 branco
- Armação: Plástico;
Cor: alumínio branco RAL 9006
- Painel traseiro/aro distanciador:
Cor: RAL 9005, RAL 9016

Interfaces

- RS-485: Conexão ao host; isolado galvanicamente, diferencial
- Duas entradas binárias: máx. 5 V CC
- 1 saída de relé:
máx. 34 V CC/60 W,
máx. 27 V CA/60 VA

Alimentação

- 12 - 27 VCA, 50/60 Hz ou 10 - 34 VDC
- Consumo: Tip. 1,2 W, máx. 2,2 W
- O relógio funciona um máximo de 120 horas sem alimentação elétrica

Condições ambientais

- Temperatura: -25° C - +70° C
- Classe de proteção:
Versão embutida: IP54
Versão de superfície: IP40
- Humidade: 0 - 95%, sem condensação

Encontrará mais detalhes e informação sobre pedidos nos catálogos dormakaba correspondentes.

Sujeito a alterações técnicas.

© 2023 dormakaba. Versão 07/2023



Tem alguma questão? Teremos todo o gosto em ajudar.

dormakaba Portugal Lda. | Alameda dos Oceanos, 23A, Loja 1 | 1990-196 Lisboa | www.dormakaba.pt